

20130904 Novice Antw

01

Van elektromagnetische golven is juist:

- a **de voortplantingssnelheid in de lucht bedraagt ca. 300 000 Km/s** >>>>
- b bij elke frequentie worden zij door de ionosfeer gereffecteerd
- c bij elke frequentie volgen zij de kromming van de aarde

02

Welke golflengte en frequentie komen met elkaar overeen ?

- a 100 meter en 0.3 MHz
- b 30 meter en 10 kHz
- c **300 meter en 1 MHz** >>>>

03

Een VHF-zender wordt in frequentie gemoduleerd met een lf-signaal
Het VHF-signaal heeft:

- a **veel zijbandfrequenties** >>>>
- b twee zijbandfrequenties
- c één zijbandfrequentie

04

De mf-bandbreedte voor de ontvangst van een 2-meter FM-telefoniesignaal is bij voorkeur:

- a **12 kHz** >>>>
- b 100 kHz
- c 300 kHz

05

De stroom die een weerstand ingaat is

- a groter dan de stroom die er uit komt
- b kleiner dan de stroom die er uit komt
- c **gelijk aan de stroom die er uit komt** >>>>

06

In R1 wordt 36 watt aan warmte ontwikkeld.

De warmte ontwikkel ing in R2 bedraagt:

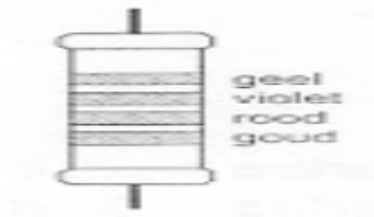


- a 36 W
- b **18 W** >>>>
- c 9 W

20130904 Novice Antw

07

De waarde van deze weerstand is:



- a 470 K Ω
- b 2.7 K Ω
- c 4.7 K Ω >>>>

08

Een condensator met een capaciteit van 200 μ F is een.

- a micacondensator
- b luchtcondensator
- c elektrolytische condensator >>>>

09

De secundaire spanning van een transformator:

- a is altijd hoger dan de primaire spanning
- b is altijd lager dan de primaire spanning
- c kan hoger of lager zijn dan de primaire spanning >>>>

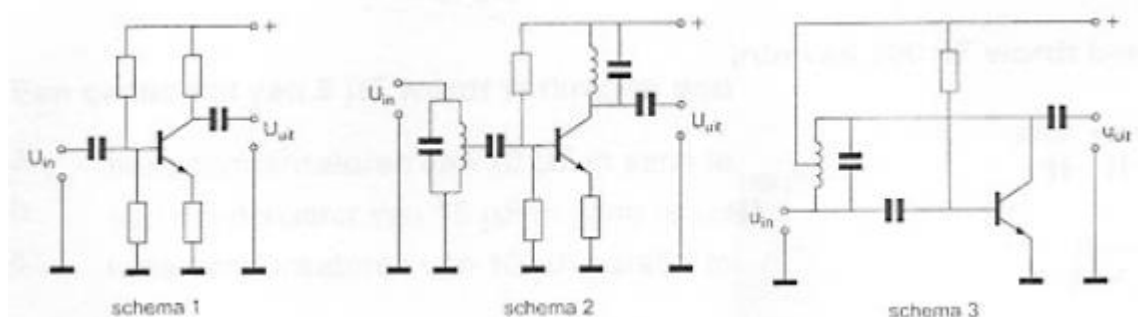
10

Een kenmerkende eigenschap van een zenerdiode is de:

- a sterke lichtgevoeligheid in de sperrichting
- b sterk toenemende stroom boven een bepaalde spanning in sperrichting >>>>
- c hoge weerstand in doorlaatrichting

11

Als selectieve hoogfrequentversterker kan worden gebruikt

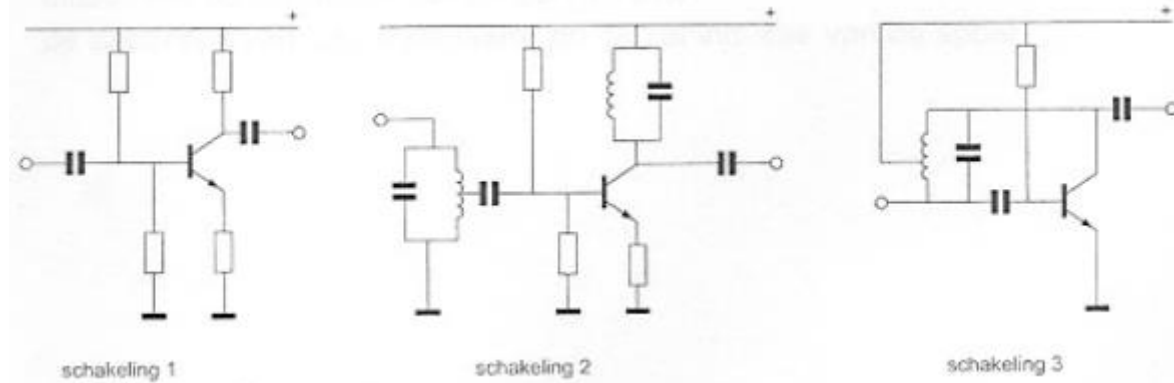


- a schema 1
- b schema 3
- c schema 2 >>>>

20130904 Novice Antw

12

Als transistoroscillator kan het best worden gebruikt.



- a schakeling 2
- b **schakeling 3** >>>>>
- c schakeling 1

13

Drie weerstanden worden parallel geschakeld. De waarden zijn: 10, 15 en 30 ohm. De vervangingsweerstand is

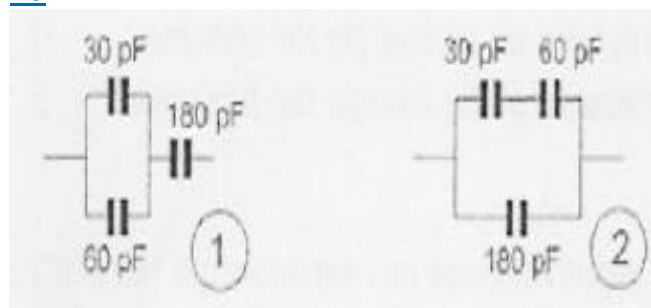
- a 18.3 Ω
- b 7.5 Ω
- c **5 Ω** >>>>>

14

Een capaciteit van 5 μF wordt verkregen door:

- a **twee condensatoren van 10 μF in serie te schakelen** >>>>>
- b een condensator van 15 μF in serie te schakelen met een van 10 μF
- c twee condensatoren van 10 μF parallel te schakelen

15



Een waarde van 200 pF wordt bereikt met:

- a alleen schakeling 1
- b **alleen schakeling 2** >>>>>
- c géén van beide schakelingen

20130904 Novice Antw

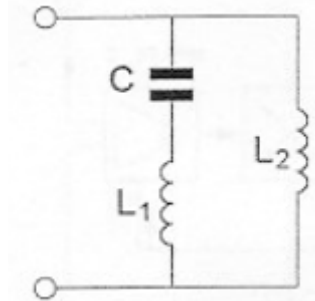
16

De resonantiefrequentie van een afstemkring wordt bepaald door:

- a uitsluitend de zelfinductie van de spoel
- b uitsluitend de capaciteit van de condensator
- c **de capaciteit van de condensator en de zelfinductie van de spoel** >>>>

17

Deze L-C schakeling heeft.



- a alleen een parallelresonantiefrequentie
- b alleen een serieresonantiefrequentie
- c **zowel een parallel- aft een serieresonantiefrequentie** >>>>

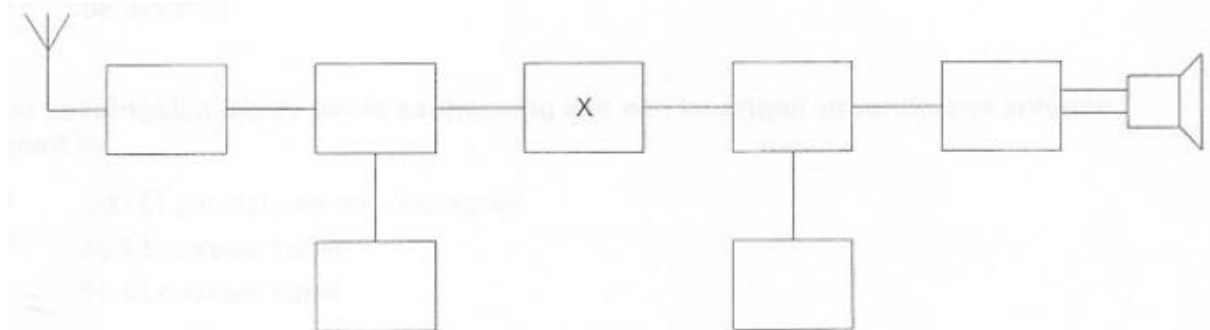
18

Een middenfrequentversterker:

- a versterkt het signaal uit de oscillator en voert het toe aan de mengtrap
- b **versterkt het signaal uit de mengtrap en voert het toe aan de detector** >>>>
- c versterkt het signaal uit de detector en voert het toe aan de laagfrequentversterker

19

Dit is het schema van een ontvanger
Het blokje X stelt voor:

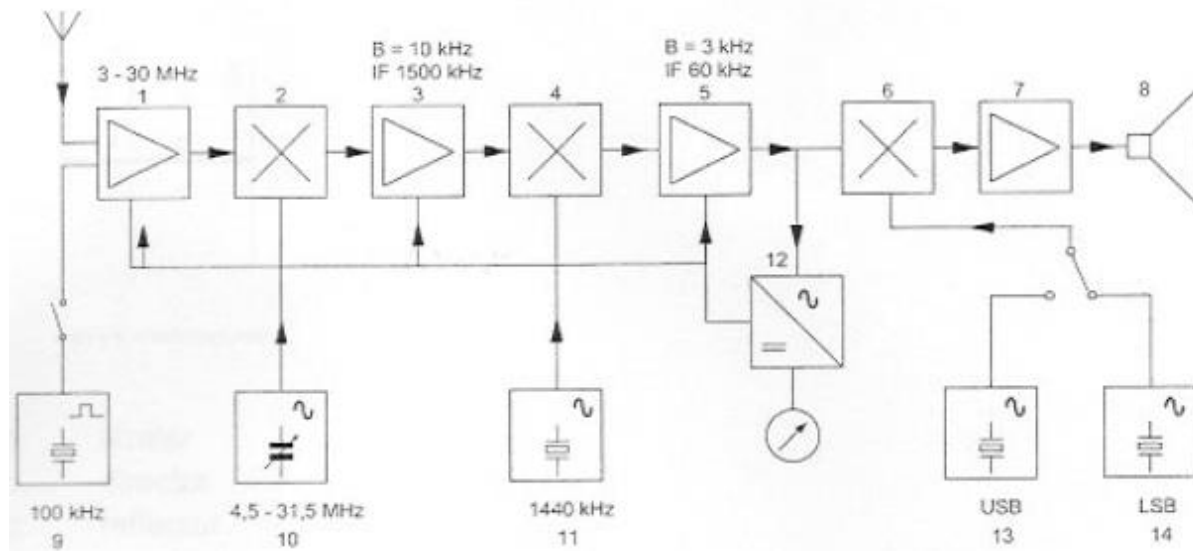


- a de hoogfrequent versterker
- b **de middenfrequent versterker** >>>>
- c de oscillator

20130904 Novice Antw

20

In het blokschema is de functie van blok 12:



- a AVR-detector >>>>>
- b FM-detector
- c AM-detector

21

De draaggolfrequentie van een 2-meter FM-zender wordt bepaald door de oscillator en:

- a de modulatrapp
- b de vermenigvuldigingstrappem >>>>>
- c de eindtrapp

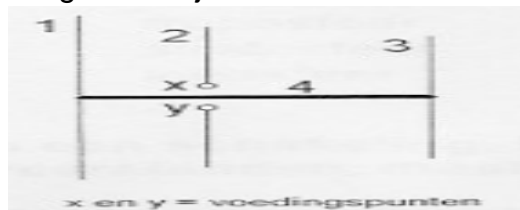
22

Een voedingslijn die de beste aanpassing aan een kwartgolf-groundplane antenne geeft is:

- a 300 Ω gebalanceerde voedingslijn
- b 50 Ω coaxiale kabel >>>>>
- c 90 Ω coaxiale kabel

23

De gebruikelijke naam voor element nr. 2 van de yagi-antenne is



- a straler >>>>>
- b director
- c reflector

20130904 Novice Antw

24

Een zender is via een kabel met de antenne verbonden.

Door het toevoegen van een antenntuner tussen de zender en de kabel kan:

- a de antenne aan de kabel worden aangepast
- b de zender worden afgestemd
- c **de zender aan de antenne-inrichting worden aangepast** >>>>

25

Na inval van de schemering zijn signalen van ver verwijderde zenders op de 80-meter band sterker omdat:

- a de F-laag is gestegen
- b de D-laag dikker is geworden
- c **de D-laag is verdwenen** >>>>

26

Radiogolven met een frequentie van 10 MHz kunnen worden teruggekaatst in de:

- a troposfeer
- b stratosfeer
- c **ionosfeer** >>>>

27

De hoogste laag in de ionosfeer is:

- a de E-laag
- b **de F-laag** >>>>
- c de D-laag

28

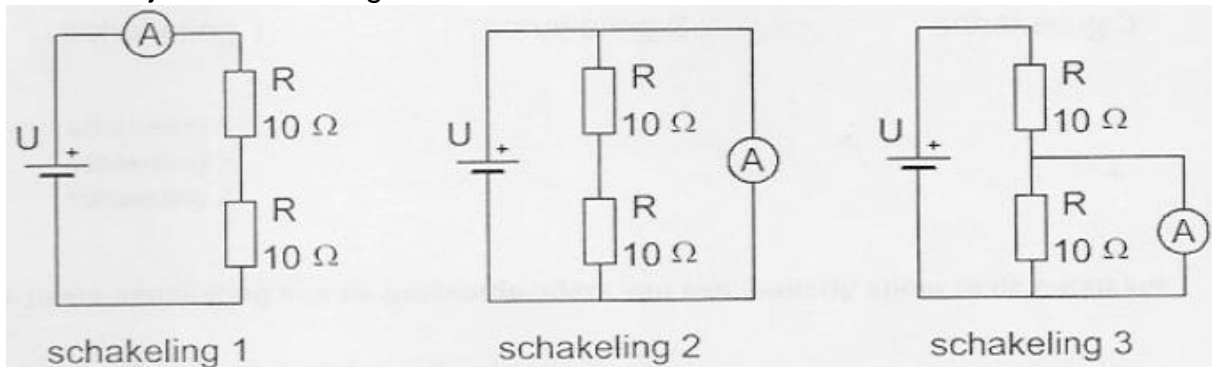
Radiaverbindingen in de 2-meter band tussen stations op aarde vinden in het algemeen plaats via de:

- a **troposfeer** >>>>
- b stratosfeer
- c ionosfeer

20130904 Novice Antw

29

In een schakeling, bestaande uit een batterij en twee in serie geschakelde weerstanden, moet de stroom door de weerstanden gemeten worden. Wat is de juiste schakeling?



- a schakeling 3
- b schakeling 2
- c **schakeling 1** >>>>

30

Laagfrequentdetectie geeft de minst opvallende storing bij

- a amplitudemodulatie
- b enkelzijbandmodulatie
- c **frequentiemodulatie** >>>>

31

Op grote afstand van een 21 MHz zender worden rasterstoringen ondervonden in de televisie-ontvangst op kanaal 4 (63 MHz).

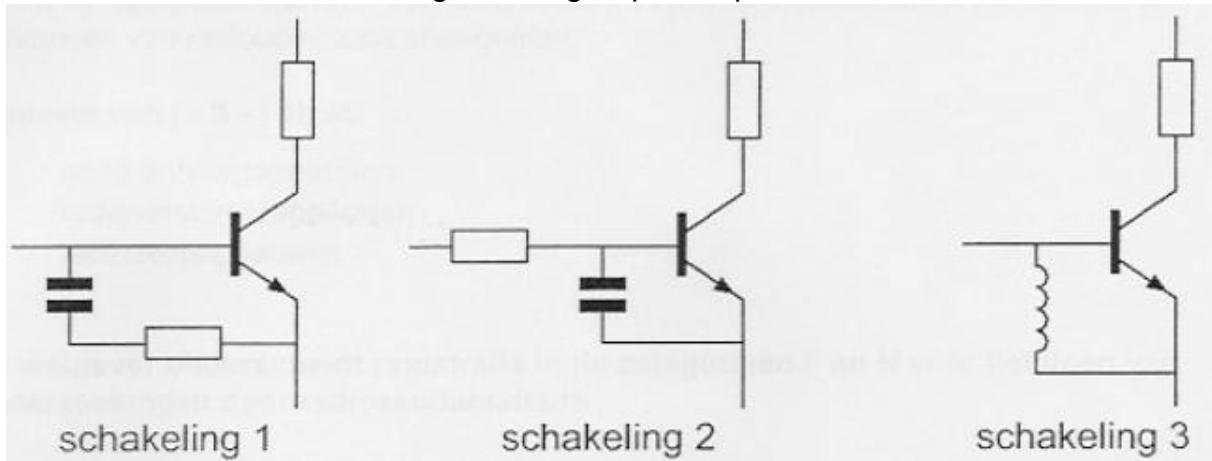
De storingen kunnen worden opgeheven door.

- a frequentiemodulatie toe te passen
- b **de harmonischen-uitstraling te verminderen** >>>>
- c de afscherming van de antennekabel van de tv-ontvanger te verbeteren

20130904 Novice Antw

32

De meest effectieve schakeling om "laagfrequent inpraten" te voorkomen is:



- a schakeling 1
- b schakeling 3
- c **schakeling 2** >>>>>

33

De juiste aansluiting van de gekleurde aders van een 3-aderig snoer in de netsteker

- a pen1= rood pen2= blauw pen3= geel
- b **pen1= bruin pen2= blauw pen3= geel/groen** >>>>>
- c pen1= blauw pen2= bruin pen3= groen

34

De ITU-regio 1 , waartoe Nederland behoort, omvat de volgende gebieden:

- a alleen Europa
- b alleen CEPT-landen
- c **alleen Europa, Afrika en enkele Aziatische landen** >>>>>

35

Bewering 1

In een zender wordt fasemodulatie toegepast voor het uitzenden van een data-sig-naal.

De klasse van uitzending = G3E

Bewering 2

Via een enkelzijband met onderdrukte draaggolf worden mbv een hulpdraaggolf met de hand geseinde morsetekens verzonden.

De klasse van uitzending = J2A

Wat is juist ?

- a 1
- b **2** >>>>>
- c 1 en 2

20130904 Novice Antw

36

In de algemene bepalingen van de Telecommunicatiewet komt de volgende definitie voor:

- X - ; . apparaten die naar hun aard bedoeld zijn voor het zenden of het zenden en ontvangen van radiocommunicatie signalen.

In plaats van (- X -) staat:

- a radio-ontvangapparaten
- b radioversterkerapparaten
- c **radiozendapparaten** >>>>

37

De wetgever onderscheidt registratie in de categorieën F en N voor het doen van onderzoeken door radiozendamateurs.

Dit onderscheid bepaalt uitsluitend de toegestane:

- a **frequentiebanden en zendvermogens** >>>>
- b klassen van uitzending en de status op de toegewezen banden
- c zendvermogens en klassen van uitzending

38

Het gebruik van amateurtelevisie met een bandbreedte van 6 MHz is toegestaan

- a in alle frequentiebanden met uitzondering van de 30-meter band
- b **vanaf 430 Mhz en hoger** >>>>
- c vanaf 144 Mhz en lager

39

Wel combinatie van mogelijkheden mag de radio-amateur doen met een N-registratie?

- a zendvermogen; 400 W / frequentie 28 MHz
- b **zendvermogen : 25 W / frequentie 145 MHz** >>>>
- c zendvermogen; 120 W / frequentie 145 MHz

40

Gedurende een uitzending dient de radiozendamateur zijn roepletters:

- a alleen op verzoek van het tegenstaande te vermelden
- b niet te vermelden
- c **tenminste 1 x per 5 minuten te vermelden** >>>>